

Produktdatenblatt

Korrosions-Prüftruhe CCT 600-TL B

Artikel-Nr.: V.734.065.450



Produktbeschreibung

Kompakte Prüftruhe für die präzise Durchführung von Basis- und Standard-Klima-Wechsel-Tests gemäß DIN EN ISO, IEC Normen und Werksstandards der Automobilindustrie.

Prüfraumkapazität: ca. 600 L

Arbeitstemperatur:

5°C > Raumtemperatur bis +55°C

Betriebssystem:

- Salzsprühnebel (SAL)
- Kondenswasser (CON)
- Belüftung Raumluft (AIR)

Prozess Steuerung:

- ClimaCORR® -Steuerung (Beckhoff), Betriebssystem: Windows CE
- 5,7" Farbdisplay mit Touch Screen
- Ethernet Schnittstelle

Test Standards:

Zyklische Klima-Wechseltests z.B.:

DIN EN ISO 11997-1:2006 Zyklus B (VDA 621-415)
VW PV 1210 (Klima-Modul erforderlich)

Salzsprühnebeltests:

DIN EN ISO 9227
DIN 50942, DIN 53167
ASTM B 117-73, ASTM B 287-74
ASTM B 368-68
ISO 7253 ISO 3678
BS 1224, BS 2011, BS3900 F4
BS 3900 F12
BS 5466 Part I, BS 5466 Parts 2 + 3
NFX 41002,
AS 21331 Section 3.1
SIS 1841190
JIS Z 2371

Kondenswassertests:

DIN EN ISO 6270-2, CH, AT, AHT
BS 3900F2, BS 3900 F15
ASTM D2242

Verkauf & Support:
+49 5205 87963 0

VLM GmbH

Geschäftsbereich Korrosionsprüftechnik

Heideblümchenweg 50

33689 Bielefeld

info@vlmgmbh.de

www.vlm-labtec.com

Technische Änderungen vorbehalten

Abbildungen können vom Original abweichen

Ihre Vorteile:

- robuste Konstruktion aus chemisch hochbeständigem Polypropylen, auch für hohe Prüfraumbelastung mit schweren Proben geeignet.
- Probenlagerung auf 5 verschiedenen Ebenen
- transparenter Truhendeckel aus Acrylglas
- „trockene“ Deckeldichtung aus EPDM, beschleunigtes Nebel-ausblasen mit voll anliegendem Luftdruck > 6 bar.
- solide Verarbeitung, lange Lebensdauer, wartungsfreundliche Konstruktion, günstige Betriebskosten.
- separate leicht zu reinigende Testlösungstanks auf Rollen
- elektronisch geregelte kalibrierbare Membrandosierpumpe zur Förderung konstanter Testlösungsvolumina zur Sprühdüse
- 100 % ige Reinigung möglich, daher Eignung für den neutralen Salzsprühnebel-, CASS und AASS-Test
- **einzigartig: Führungssensor in der Probenzone für präzise Regelung der Prüfraumtemperatur**
- Bodenwanne aus Edelstahl beschichtet mit ECTFE, gleichmäßige schnelle Wärmeübertragung, schnelle Aufheizung des Prüfraums
- Hochleistungs-Prozesssteuerung (Beckhoff), Betriebssystem Windows CE, Ethernet-Schnittstelle
- einfache Bedienung, übersichtliche Menüführung
- Tägliche Ausgabe von CSV-Dateien zur Datendokumentation mit MS Excel, keine spezielle Auswertungs-Software erforderlich
- Fernbedienung nach Einbindung der Steuerung ins Intranet
- kompetente fachliche Beratung, kundenfreundlicher Service

Technische Daten	
Modell	Korrosions-Prüftruhe CCT 600-TL B
Prüfraum Maße B/T/H1/H2 (mm)	600 Liter 910x 710 x 660/1000 mm
Werkstoffe	Gehäuse aus chemisch hochbeständigem Polypropylen, Bodenwanne Edelstahl beschichtet mit ECTFE (Halar®), Gitter aus GFK zum Schutz der Bodenwanne
Kabeldurchführung	Optional Ø 50 mm
Prüfraumdeckel	Werkstoff: Acrylglas,, trockene EPDM Dichtung, Unterstützung mit Gasdruckfedern
Prüfraumpülung (Reinigung)	Optional: Einbau einer rotierenden Sprühdüse
Probendepot	Edelstahlrohre mit Kunststoff überzogen, positionierbar in 6 verschiedenen Höhen,
Gehäuse-Außenmaße B/T/H (mm):	1485 x 788 x 1213
Gesamtgewicht inkl. Unterschrank	ca. 190 kg
Heizung / Prozesssteuerung	
Prüfraumheizung	Micanite Flächenheizkörper unter der Bodenwanne
Heizleistung	900 W, selbstrückstellender Übertemperaturschutz
Arbeitstemperatur	5°C > Raumtemperatur bis +55 °C
Temperaturstabilität (zeitl.)	±0,5 %
Temperatur/Prozessregelung	Beckhoff SPS mit Farb-Touch-Screen 5,7" für vollautomatische Testdurchführung
Datenaufzeichnung	Ethernet Schnittstelle /Ausgabe CSV-Dateien zur Weiterbearbeitung mit MS Excel
Speicherkapazität	Max. 50 Tests mit je 50 Segmenten, 10 Tests bereits werkseitig gespeichert
Temperatursensoren	1 Pt 100 Führungssensor frei in Probennähe positionierbar, 1 weiterer Pt 100 Sensor über der Bodenwanne
Betriebssystem Salzsprühnebel (SAL)	
DIN EN ISO 9227:2012 NSS, ESS, CASS	
Salzsprühnebelzeugung	1 Zweistoffdüse aus Polycarbonat mit PEEK Luftkappe, Optional: einstellbares Nebelleitrohr
Testlösungstank	PE-Tank mit Deckel 130 L auf Rollen, optional automatische Umschaltung auf 2. Tank
Testlösungsförderung	Elektronisch gesteuerte kalibrierbare Membranpumpe GF DDE, LCD Display
Testlösungsverbrauch	Durchschnittlich ca. 0,5 l/h
Nebelausblasen	Mit voll anliegendem Luftdruck, manuell oder programmierbar
Druckluftbefeuchter	Duranglas/Edelstahl, Inhalt ca. 8 L
Heizleistung (Befeuchter)	1000 W, rückstellbarer Übertemperaturschutz
Betriebssystem Kondenswasser (CON)	
DIN EN ISO 6270-2 CH, AT, AHT	
Füllmenge Bodenwanne	Ca. 8 l, automatische Füllung bzw. Füllstand-Konstanthaltung mit demin. Wasser, Mindestdruck 2 bar
Betriebssystem Belüftung / Raumluft	
DIN EN ISO 6270-2 AHT /ISO 554	
Belüftung mit Raumluft, optional mit Normluft gemäß- ISO 554	Ventilator mit geregelter Leistung, Luftverteilerrohr zur gleichmäßigen Trocknung der Proben, Anschluss Klimamodul /alternativ Prozesskühlmodul
Versorgung	
Elektrische Anschlussleistung /Absicherung	230 V 50 Hz, 2000 W / 16 A
Schaltplan/ Fluidplan Nr.	042227430 / 04311215
Länge Anschlusskabel	4 m
Demineralisiertes Wasser (Anschluss)	Leitfähigkeit < 20µS/cm Anschluss (¾" Außengewinde) Druck 2-4 bar,
Rohwasseranschluss	Über Ionenaustauscherpatrone (¾" Außengewinde) Direktanschluss für Prüfraumpülung (¾" Außengewinde)
Druckluft	6-8 bar (Anschlussnippel Größe 5), öl- und partikelfrei
Entsorgung	
Abluftanschluss	Rohrstutzen (50 mm Außendurchmesser) für Spiralschlauch Länge 2 m
Abwasser	Rohranschluss für Spiralschlauch ID 32 mm, Länge 2 m, Zubehör: Abwasser-Hebeanlage
Technische Änderungen vorbehalten!	

Im Lieferumfang enthalten:

- ✚ 7 Probendepotstangen
- ✚ 2 m Abluftspiralschlauch Ø 50 mm
- ✚ 2 m Abwasserspiralschlauch Ø 32 mm
- ✚ 1 Druckluftanschluss (Größe. 5)
- ✚ 1 Beutel á 5000 g SaliCORR®Natriumchlorid
- ✚ 1 Set zur Messung der Niederschlagsmenge gem. ISO 9227
- ✚ 1 Ersatz-Tankfilter



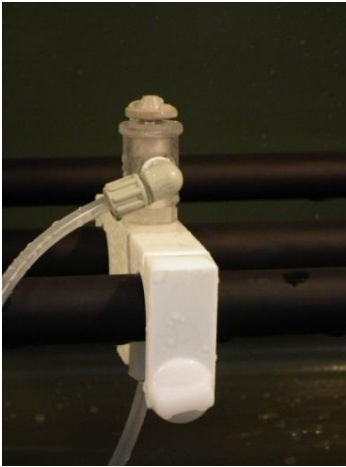
Zubehör:

Artikelnummer	Produkt
Probenhalter	
V.851.210.230	Prüfblechhalter 20° horizontal 22 Schlitze Breite 3,0 mm
V.851.210.200	Prüfblechhalter 15 ° horizontal 22 Schlitze Breite 3,0 mm
V.851.200.140	Probendepotstange VA/Kunststoff Länge 936 mm, Ø 25 mm
Weitere Artikel s. Katalog "VLM Korrosionsprüfgeräte"	
Testlösungstanks	
V.852.220.130	Testlösungstank 130 L auf Rollen mit SAL-Filter
V.852.222.130	Testlösungstank 130 L auf Rollen mit SAL-Filter und Füllstandssensoren für automatische Tankumschaltung oder Fernbedienung
V.852.225.112	SAL-Pumpenset mit Brücke für 130 L Testlösungstank
Für die Klimatisierung von Raumluft :	
V.850.400.000	Klimamodul 20/50 für Normluft gem. ISO 554 zur Durchführung des VW PV 1210 Tests
V.850.400.010	Befeuchtermodul für Klimamodul zur Befeuchtung von raumluft < 45 % r.F.
V.850.400.002	Prozesskühlmodul 20/50 35/20 zur Versorgung von Prüfräumen mit klimatisierter Luft

Druckluftreinigung	
V.852.210.100	Druckluftwartungseinheit für partikel- und ölfreie Druckluft

Ionenaustauscher-Anlage zur Bereitung von deionisiertem Wasser	
V.852.250.002	1 Ionenaustauscher-Patrone DI 2800 mit Schnellverschluss Anschlüssen, Analog Leitfähigkeitsmessgerät, Leckwasser-melder, Verteiler und Anschlussschläuchen
V.852.250.001	1 Zweitpatrone mit Schnellverschlüssen
V.852.250.001	1 Ersatzpatrone mit Schnellverschlüssen

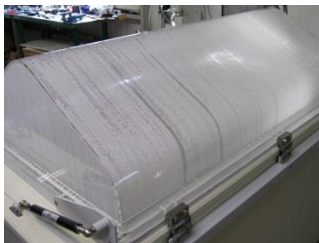
Weiteres Zubehör s. separate Auflistung



Salzsprühnebel Sprühdüse



SAL-Membrandosierpumpe



Truhendeckel in der
Kondenswasser-Phase



Luftverteiltröhr für gleichmäßige
Trocknung der Proben

Betriebssystem Salzsprühnebel DIN EN ISO 9227 NSS, ESS, CASS

- ✦ Elektronisch geregelte kalibrierbare Membranpumpe für genaue, konstante Förderung der Testlösung, optional mit elektronischer Flußkontrolle
- ✦ Leicht zu reinigendes Schlauchsystem. **Keine Einschränkung bei wechselnder Nutzung für neutrale Salzsprühnebel- und CASS-Tests**
- ✦ Einstellbare Zweistoff-Sprühdüse aus Polycarbonat mit einstellbarer Luftkappe aus PEEK,
- ✦ Optional: Leitrohr zur gleichmäßigen Nebelverteilung, bzw. seitlichen Positionierung der Düse, falls große Proben zu prüfen sind.
- ✦ Transparenter Druckluftbefeuchter aus Borosilikatglas zur vollständigen Sättigung der Druckluft mit Feuchte. Leicht auswechselbarer 5 µ PE-Sinterfilter zur Feinverperlung der Druckluft
- ✦ Min/max Füllstandskontrolle mit automatischer Nachfüllung von demin. Wasser
- ✦ Sicherheitsventil zur Vermeidung von Drücken über 2 bar
- ✦ Manuell rückstellbarer Übertemperaturschutz
- ✦ Ausblasen des Salznebels aus dem Prüfraum mit voll anliegendem Luftdruck **Zubehör:** 130 L PE-Tank auf Rollen zur Bevorratung der Testlösung, optional mit Füllstandssensoren

Betriebssystem Kondenswasser DIN EN ISO 6270-2 CH AT AHT

- ✦ Optimale Materialstärke (8 mm) des Truhendeckels aus Acrylglas, der einerseits eine Wärmeisolierung bietet, andererseits Wärme abgibt, um eine normgerechte Kondensation in der Kondenswasserphase zu gewährleisten.
- ✦ Micanit Flachheizfolien unter dem Prüfraumboden zur schnellen und gleichmäßigen Aufheizung des Wasserbads, bzw. gleichmäßige Verdunstung des Wassers.
- ✦ Temperaturmessung durch Führungssensor in der Probenzone für optimale Temperaturregelung.
- ✦ Temperaturstabilität im Prüfraum: $\pm 0,5^{\circ}\text{C}$ (zeitlich)
- ✦ max. Arbeitstemperatur $+55^{\circ}\text{C}$.

Belüftung mit Raumluft

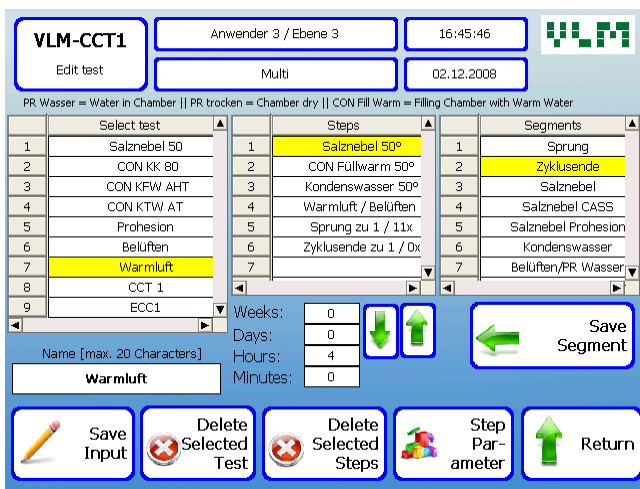
- ✦ Leistungsgeregelter Ventilator
- ✦ Pneumatisch betriebener Kugelhahn zur sicheren Abschottung des Lüftungssystems vor korrosiven Medien aus dem Prüfraum, automatische Schließung bei Strom- oder Druckluftausfall
- ✦ Einstellbares Luftleitrohr zur Luftverteilung im Prüfraum, bzw. gleichmäßigen Trocknung der Proben
- ✦ Optional: Klimamodule zur Versorgung des Prüfraums mit konditionierter Raumluft gemäß ISO 554 $23^{\circ}\text{C} \pm 2^{\circ}\text{C} / 50\% \pm 5\% \text{ r.H. s.}$ Zubehör

Programmsegment „Nebelausblasen“

- ✦ Programmierbares Ausblasen des Salzsprühnebels mit Druckluft $>6 \text{ bar}$.



Hauptbildschirm für übersichtliche Menüführung



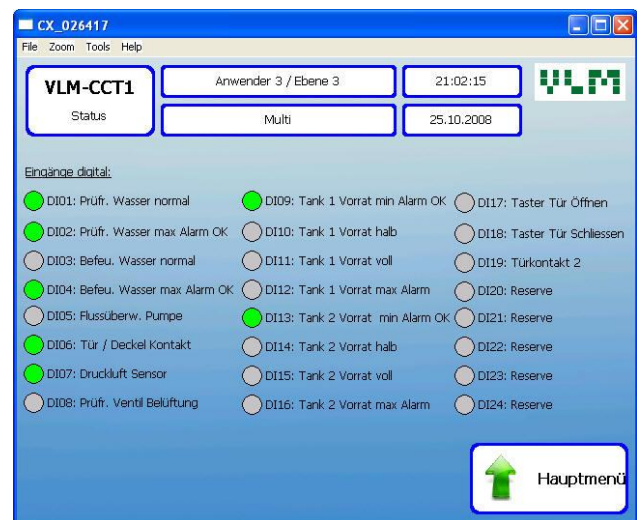
Bildschirm zur Programmierung von Testabläufen



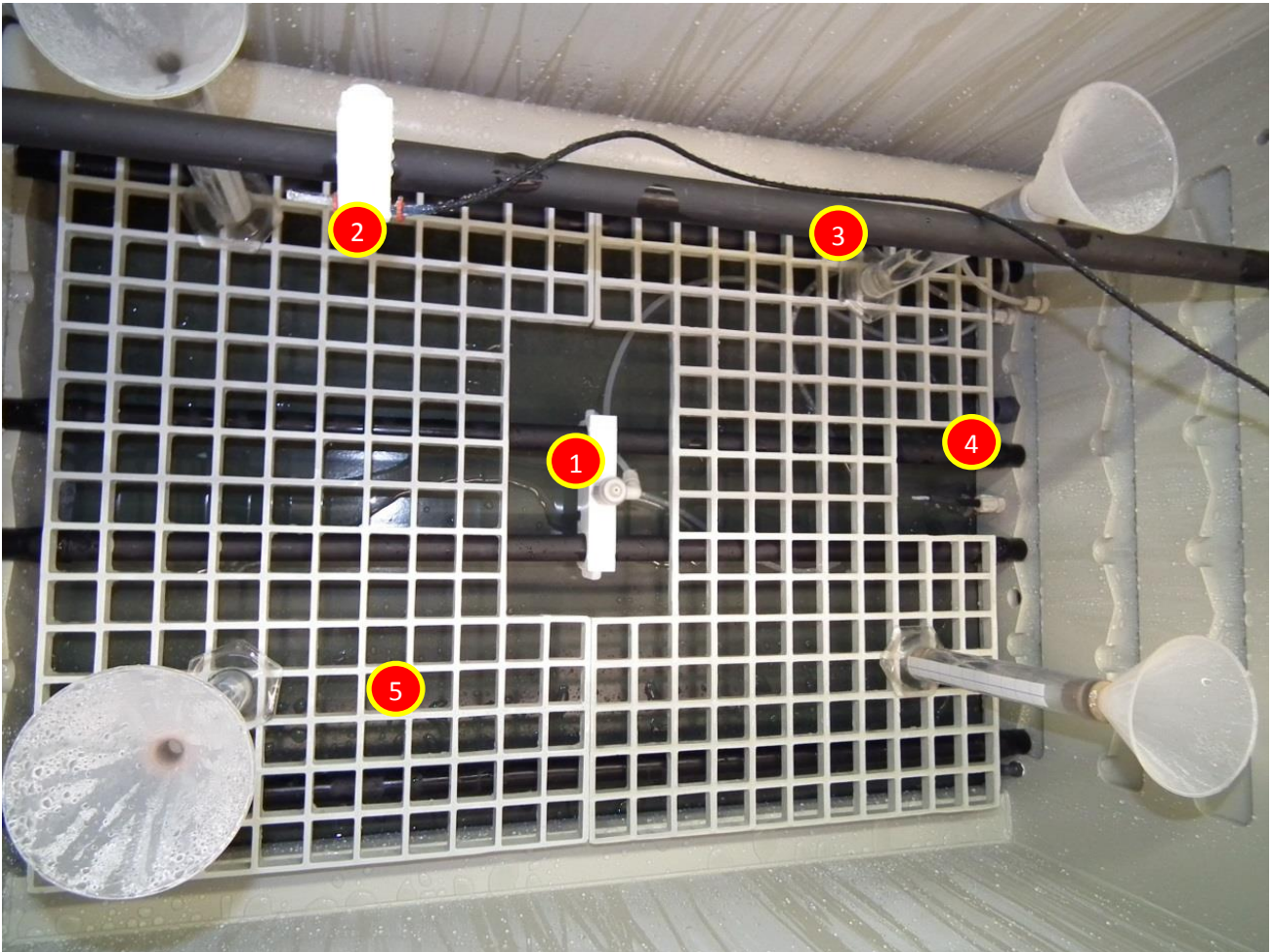
Auswahl von Tests und Eingabe der Anzahl Testzyklen

ClimaCORR® Prozesssteuerung

- Bedienungsfreundliche SPS-Steuerung (Beckhoff) mit Touch Panel. Betriebssystem Windows CE.
- Hochleistungs Software-Regler (PID) für hohe Präzision in der Regelung von Temperaturen und Feuchten, bzw. von Temperatur/Feuchte Rampen in engen Toleranzen.
- Ethernet Schnittstelle für die Einbindung in lokale Datennetze bzw. Transfer der Prozessdaten und Fernbedienung.
- Ausgabe der Prozessdaten als tägliche CSV Dateien, die mit MS Excel ausgewertet, bzw. in Verlaufsdiagrammen dargestellt werden können.
- Passwort geschützter Zugang auf drei Bedienebenen mit unterschiedlichen Berechtigungen.
- Speicherkapazität für 50 Testprogramme, Standardtests sind bereits werkseitig gespeichert.
- Testabläufe können vom Anwender aus Testsegmenten zusammengestellt werden. Loop-Funktion verkürzt diese Prozedur.
- Höchste Flexibilität: Temperaturen, Feuchte, Zeiten, Rampen können für jedes Segment individuell festgelegt werden, außerdem die Einschaltung eines externen Klimamoduls oder bis zu drei unter Spannung zu testende Prüflinge.
- Hilfsprogramme für optimale Prozessabläufe und höchste Reproduzierbarkeit der Prüfkimate.
- Programmierbare Zeitverzögerung des Programmstarts
- Bildschirm zur übersichtliche Darstellung des Testablaufs und aktueller Prozessdaten.
- Bildschirm zur grafischen Darstellung des Testverlaufs
- Prozess-Überwachung mit Alarmtabelle und -history.
- Übersicht über alle Digital- und Analogein- und -ausgänge.
- Handbedienung zur Funktionsprüfung einzelner Komponenten und Servicearbeiten.

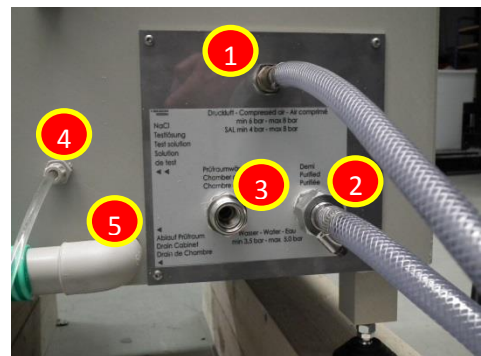


Übersicht über Digitaleingänge



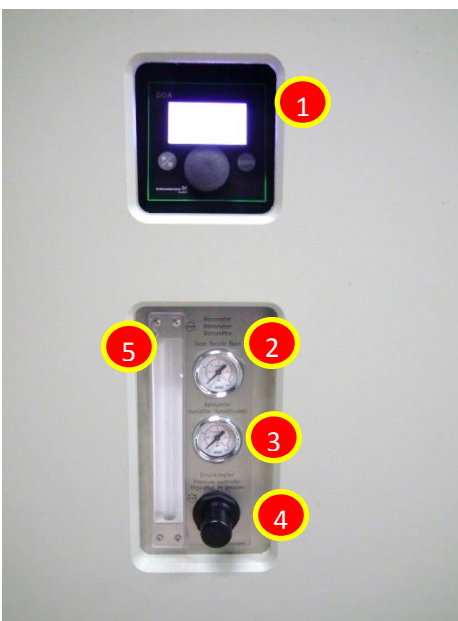
Prüfraum Innenansicht

1. Salzsprühnebdüse
2. Pt 100 Temperatursensor in der Probenzone
3. Luftleitrohr
4. Pt 100 Sensor Bodenwanne
5. Gitter zum Schutz der Bodenwanne



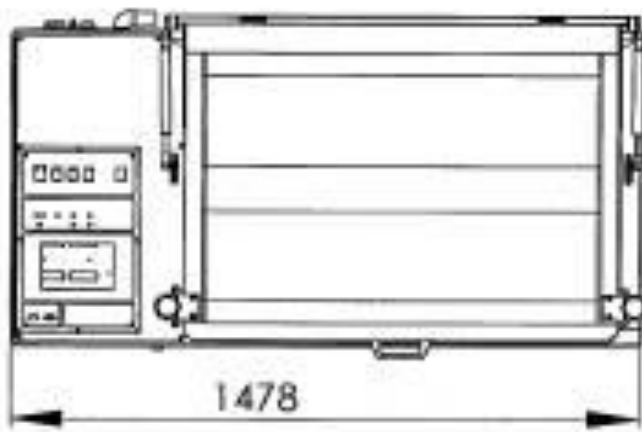
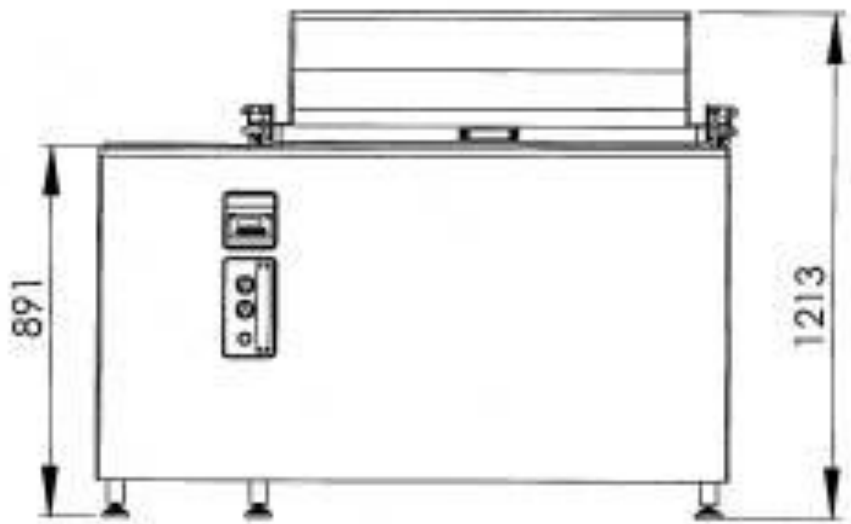
Anschlüsse Rückseite unten rechts

1. Druckluft 6-8 bar, Anschlussnippel Gr. 5
2. Demineralisiertes Wasser 2-4 bar (3/4")
3. optional: Prüfraumwäsche (3/4")
4. Testlösung
5. Abwasser \varnothing 32 mm



Bedienelemente Vorderseite

1. Testlösungspumpe
2. Manometer Düse
3. Manometer Befeuchter
4. Druckregler
5. Schaugrohr Durchfluss Testlösung



Außenmaße Prüftruhe CCT 600-TL

Wer's kennt, schwört drauf:

SaliCORR® Natriumchlorid für Korrosionsprüfungen

- 1. Hohe Reinheit, mit Qualitätszertifikat**
- 2. Stets rieselfähig ohne Antibackmittel**
- 3. Gebrauchsfertige Packungen mit genauer Einwaage**

